

AGH

AKADEMIA GÓRNICZO-HUTNICZA IM. STANISŁAWA STASZICA W KRAKOWIE

INSTRUKCJA DO ĆWICZENIA NR 5

„Sporządzanie wykresów zapotrzebowania mocy i momentu zespołu napędowego”



WYDZIAŁ INŻYNIERII MECHANICZNEJ I ROBOTYKI

v_4.8(2018)

1. Wprowadzenie

Maszyna składa się z członów, z których każdy ma odpowiednią masę m [kg] lub moment bezwładności I [kgm²]. Pod wpływem sił członowie te wykonują ruch (najczęściej złożony), którego pełen opis jest trudny i uciążliwy do opisu i nie zawsze konieczny. Analizę mechaniczną maszyny upraszcza się, złożony stan obciążeń poszczególnych członów zastępuje się jedną wypadkową siłą lub parą sił przyłożoną do wybranego członu. Wielkość tej siły jest tak dobrana, by rozwijana przez nią moc była równa mocy rozwijanej przez wszystkie siły. Operacja ta nosi nazwę redukcji sił.

Masy i momenty bezwładności elementów ruchomych można zastąpić jedną masą zastępczą (momentem bezwładności) przypisaną do wybranego członu. Założeniem jest by wielkość tej masy była taka, by jej energia była w każdej chwili równa sumie energii kinetycznych poszczególnych członów.

$$E_k = \sum_{i=1}^k \left(\frac{1}{2} m_i v_i^2 + \frac{1}{2} I_i \omega_i^2 \right)$$

v_i - prędkość liniowa członu o masie m_i ;

ω_i - prędkość kątowa członu o momencie bezwładności I_i ;

v_x - prędkość liniowa masy zredukowanej przypisana do określonego członu ;

ω_x - prędkość kątowa zredukowanego momentu bezwładności przypisana do określonego członu;

masa zredukowana daje energię

$$E_k = \frac{1}{2} m_{zr} v_x^2$$

$$\frac{1}{2} m_{zr} v_x^2 = \sum_{i=1}^k \left(\frac{1}{2} m_i v_i^2 + \frac{1}{2} I_i \omega_i^2 \right)$$

$$m_{zr} = \sum_{i=1}^k \left(m_i \left(\frac{v_i}{v_x} \right)^2 + I_i \left(\frac{\omega_i}{v_x} \right)^2 \right)$$

zredukowany moment bezwładności daje energię

$$E_k = \frac{1}{2} I_{zr} \omega_x^2$$

$$\frac{1}{2} I_{zr} \omega_x^2 = \sum_{i=1}^k \left(\frac{1}{2} m_i v_i^2 + \frac{1}{2} I_i \omega_i^2 \right)$$

$$I_{zr} = \sum_{i=1}^k \left(m_i \left(\frac{v_i}{\omega_x} \right)^2 + I_i \left(\frac{\omega_i}{\omega_x} \right)^2 \right)$$

Korzystając z redukcji sił, mas i momentów bezwładności działających w maszynie można zamiast ruchu całej maszyny zbadać ruch jej prostego modelu składającego się z członu głównego posiadającego zredukowaną masę (moment bezwładności) i obciążonego zredukowaną siłą lub parą sił.

Na wał elementu napędowego działają następujące momenty:

M_s – moment obrotowy silnika [Nm];

M_{st} – statyczny moment obrotowy, pochodzący od niezrównoważonych ciężarów [Nm];

M_{op} – moment obrotowy potrzebny do pokonania strat [Nm];

M_d – dynamiczny moment obrotowy, występujący w okresie rozruchu i zwalniania maszyny, potrzebny dla przyspieszenia lub opóźnienia mas biorących udział w ruchu.

Siła dynamiczna potrzebna do przyspieszenia lub opóźnienia masy poruszanej prostolinijnie wynika z równania:

$$F_d = m \cdot a$$

gdzie: m – masa [kg]

a - przyspieszenie lub opóźnienie [m/s²]

Na podstawie znanej siły dynamicznej F_d otrzymuje się moment obrotowy wywierany na element napędowy

$$M_d = F_d \cdot R$$

gdzie: R – promień elementu napędowego [m]

W przypadku mas wirujących wygodnie jest operować dynamicznymi momentami obrotowymi, wynikającymi z równania:

$$M_d = I_{zr} \cdot \varepsilon$$

gdzie: I_{zr} – moment bezwładności [kgm²]

ε – przyspieszenie lub opóźnienie kątowe [1/s²]

Po zsumowaniu wszystkich momentów otrzymuje się moment M_s jaki musi wytwarzać silnik napędowy.

$$M_s = M_{st} + M_{op} + M_d$$

W celu sporządzenia wykresy momentu na wale silnika, potrzebny moment oblicza się w kilku charakterystycznych punktach wykresu prędkości i przyspieszeń i dla tych punktów otrzymuje się potrzebne momenty obrotowe silnika. Wykres zapotrzebowania mocy sporządza się obliczając moc chwilową

silnika w charakterystycznych punktach wykresu momentu (miejsca zmiany wartości momentu)

$$N = M_s \cdot \omega_s$$

2. Cel ćwiczenia:

- zaprogramować układ napędowy i zarejestrować przebieg prędkości, przyspieszenia i mocy silnika w funkcji czasu,
- na podstawie zarejestrowanych wartości sporządzić wykresy parametrów pracy napędu - prędkości, przyspieszenia, zapotrzebowania mocy w funkcji czasu,
- na podstawie zarejestrowanych wartości i obliczeń sporządzić wykresy zapotrzebowania momentu w funkcji czasu,
- przeprowadzić analizę wyników.

3. Zakres ćwiczenia

Dla zadanego przebiegu prędkości jazdy wózka w funkcji drogi dokonać obliczeń parametrów pracy napędu – uzupełnić tabelę parametrów pracy napędu (Instrukcja – Tabela 1).

Na podstawie wyznaczonych wcześniej wartości, zapisanych w tabeli parametrów pracy napędu (Instrukcja – Tabela 1), zaprogramować sterownik układu napędowego. W odpowiednim oprogramowaniu dokonać rejestracji przebiegu prędkości, przyspieszenia i mocy napędu zainstalowanego na stanowisku pomiarowym (wg instrukcji otrzymanych od prowadzącego zajęcia).

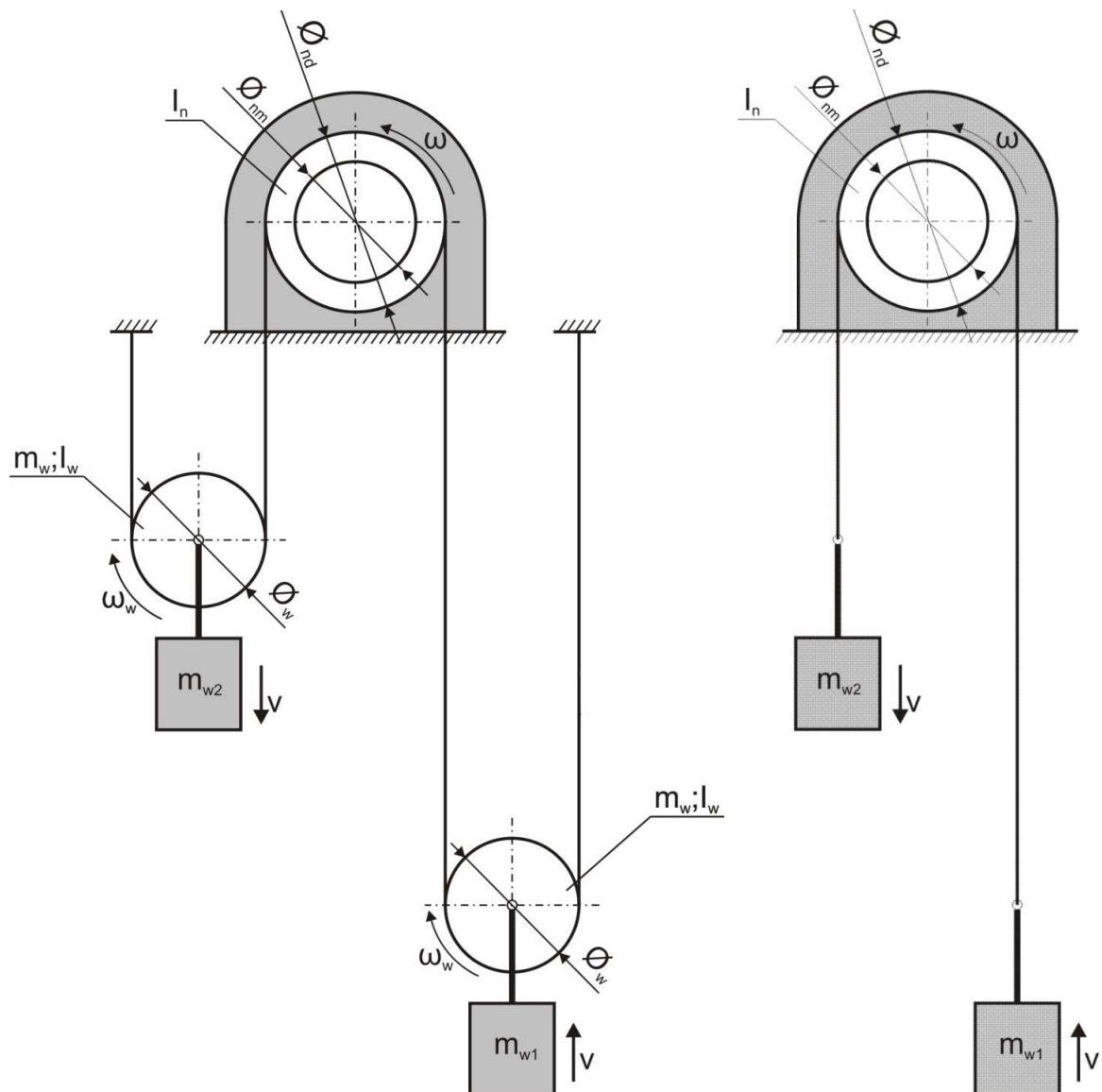
Na podstawie zarejestrowanych wyników sporządzić wykresy prędkości i przyspieszenia zapotrzebowania momentu i mocy w funkcji czasu.

UWAGA! Pomiarów i obliczeń dokonać dla średnic koła napędowego wskazanej przez prowadzącego ($\varnothing_{nd}=0,125[m]$, $\varnothing_{nm}=0,075[m]$).

4. Schemat stanowiska

W ćwiczeniu wykorzystano układ w którego skład wchodzi:

- motoreduktor SEW S37RRS80S4/PT ($i=10,23[-]$);
- koła linowe – napędowe o średnicach $\varnothing_{nd}=0,125[m]$, $\varnothing_{nm}=0,075[m]$;
- wózki o zmiennej masie z kołami linowymi o średnicy $\varnothing_w=0,063[m]$;
- układ sterowania składający się z modułu Ethernet, sterownika Twido TWDLMDA20DRT;
- przemiennik częstotliwości ABB ACS800-04;



Rysunek 1. Schemat poglądowy stanowiska.

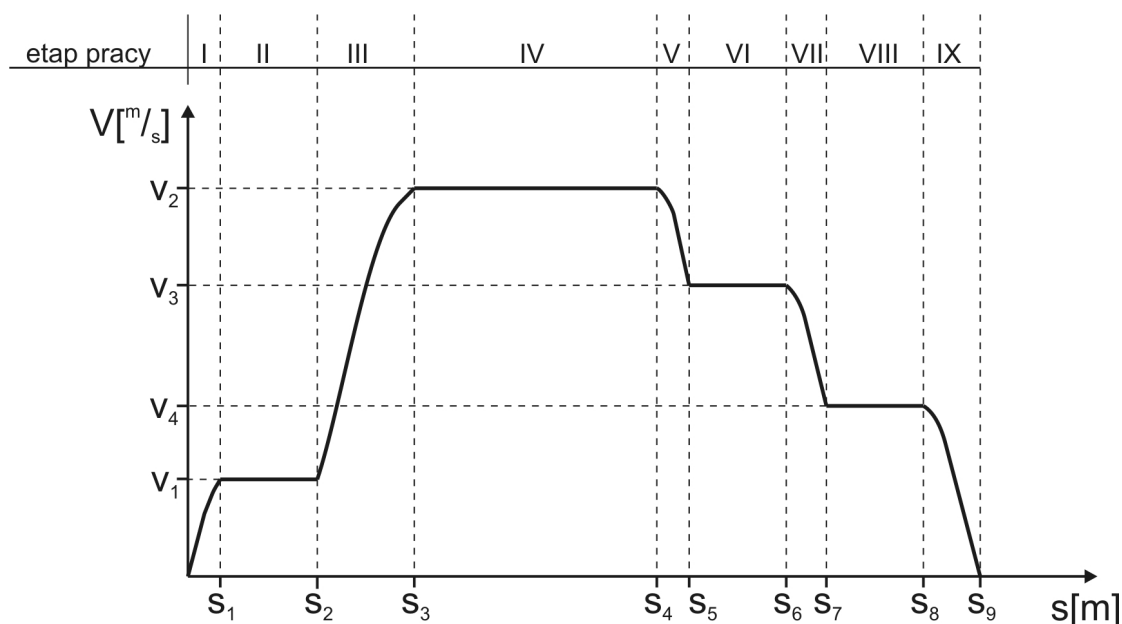
5. Przebieg ćwiczenia

- 1) Na podstawie danych otrzymanych od prowadzącego i zawartych w instrukcji:
 - dokonać obliczeń czasu przypadającego na poszczególne etapy jazdy (pkt.6 instrukcji),
 - przeliczyć zadaną prędkość podnoszenia ciężaru v [m/s] na wymaganą prędkość kątową silnika ω_s [1/s] (pkt.7 instrukcji).

Obliczeń dokonać dla układu olinowania i średnicy koła napędowego zadanych przez prowadzącego ($\varnothing_{nd}=0,125$ [m], $\varnothing_{nm}=0,075$ [m]).
- 2) Na podstawie otrzymanych wyników uzupełnić tabelę parametrów pracy układu napędowego (Tabela 1) (pkt.8 instrukcji).
- 3) Przygotować układ napędowy tak by napęd realizowany był przez koło o zadanej średnicy i zadany sposób olinowania.
- 4) Obciążyć wózki zgodnie z otrzymanymi danymi.
- 5) Uruchomić stanowisko.
- 6) Za pomocą sterowania ręcznego ustawić wózki w skrajnych położeniach.
- 7) Zaprogramować sterownik układu napędowego zgodnie uzyskanymi wcześniej wynikami - tabela parametrów pracy układu napędowego (Tabela 1).
- 8) Uruchomić aplikację rejestrującą i ustawić rejestrację prędkości (01.02), przyspieszenia silnika(02.19) oraz mocy układu napędowego (01.06).
- 9) Włączyć napęd.
- 10) Dokonać rejestracji wymienionych w punkcie 8 parametrów dla zaprogramowanych wcześniej parametrów pracy napędu.
- 11) Zapisać otrzymane wyniki.
- 12) Powtórzyć punkty od 2 do 11 dla kolejnych średnic i sposobów olinowania stanowiska.
- 13) Wyłączyć stanowisko.

6. Obliczanie czasu pracy oraz czasu przypadającego na poszczególne etapy jazdy wózków.

W celu wykreślenia przebiegu prędkości podnoszenia ciężaru v [m/s] w funkcji czasu należy obliczyć czas przypadający na poszczególne etapy jazdy wózków zgodnie z poniższym przykładem. Uzyskane wyniki należy uzupełnić w tabeli parametrów pracy (Tabela 1) w kolumnie B (t_i' – czas przypadający na poszczególne etapy pracy).



Rysunek 2. Przebieg prędkości jazdy wózków w funkcji drogi.

Dla ruchu jednostajnie przyspieszonego, droga (s) pokona przez ciało równa jest

$$s = s_0 + v_0 t + \frac{at^2}{2}$$

gdzie

- s_0 – droga początkowa ciała
- v_0 – prędkość początkowa ciała
- t – czas trwania ruchu jednostajnie przyspieszonego
- a – wartość przyspieszenie

- Czas pracy t_1 [s] oraz czas rozruchu t_1' [s] (I etap pracy)

$$s_1 = s_0 + v_0 t + \frac{a_1 t_1^2}{2} = s_0 + v_0 t + \frac{v_1}{t_1} \cdot \frac{t_1^2}{2} = s_0 + v_0 t + \frac{v_1 t_1}{2}$$

ponieważ $s_0 = 0$ $v_0 = 0$

$$s_1 = \frac{v_1 t_1}{2} \Rightarrow t_1 = \frac{2s_1}{v_1}$$

$$t_1 = t_1'$$

- Czas pracy t_2 [s] oraz czas jazdy ustalonej t_{II} [s] (II etap pracy)

$$s_2 = s_1 + v_1 t_{II} \Rightarrow t_{II} = \frac{s_2 - s_1}{v_1}$$

$$t_2 = t_1 + t_{II}$$

- Czas pracy t_3 [s] oraz czas rozruchu t_{III} [s] (III etap pracy)

$$s_3 = s_2 + v_1 t_{III} + \frac{a_3 t_{III}^2}{2} = s_2 + v_1 t_{III} + \frac{(v_2 - v_1) t_{III}^2}{2} = s_2 + v_1 t_{III} + \frac{(v_2 - v_1) t_{III}^2}{2}$$

$$s_3 = s_2 + \frac{(v_1 + v_2) t_{III}^2}{2}$$

$$t_{III} = \frac{2(s_3 - s_2)}{(v_1 + v_2)}$$

$$t_3 = t_2 + t_{III}$$

- Czas pracy t_4 [s] oraz czas jazdy ustalonej t_{IV} [s] (IV etap pracy)

$$s_4 = s_3 + v_2 t_{IV} \Rightarrow t_{IV} = \frac{s_4 - s_3}{v_2}$$

$$t_4 = t_3 + t_{IV}$$

- Czas pracy t_5 [s] oraz czas hamowania t_V [s] (V etap pracy)

$$s_5 = s_4 + v_2 t_V + \frac{a_5 t_V^2}{2} = s_4 + v_2 t_V + \frac{(v_3 - v_2) t_V^2}{2} = s_4 + v_2 t_V + \frac{(v_3 - v_2) t_V^2}{2}$$

$$s_5 = s_4 + \frac{(v_2 + v_3) t_V^2}{2}$$

$$t_V = \frac{2(s_5 - s_4)}{(v_2 + v_3)}$$

$$t_5 = t_4 + t_V$$

- Czas pracy t_6 [s] oraz czas jazdy ustalonej t_{VI} [s] (VI etap pracy)

$$s_6 = s_5 + v_3 t_{VI} \Rightarrow t_{VI} = \frac{s_6 - s_5}{v_3}$$

$$t_6 = t_5 + t_{VI}$$

- Czas pracy t_7 [s] oraz czas hamowania t_{VII} [s] (VII etap pracy)

$$s_7 = s_6 + v_3 t_{VII} + \frac{a_7 t_{VII}^2}{2} = s_6 + v_3 t_{VII} + \frac{(v_0 - v_3) t_{VII}^2}{2} = s_6 + v_3 t_{VII} + \frac{(v_0 - v_3) t_{VII}^2}{2}$$

ponieważ $v_0 = 0$

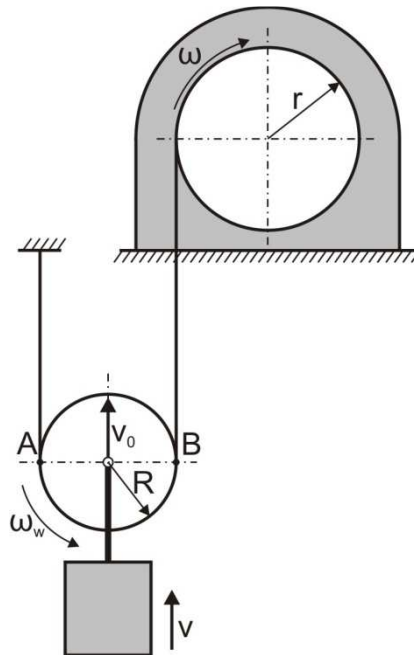
$$s_7 = s_6 + \frac{(v_3 + v_0) t_{VII}^2}{2} = s_6 + \frac{v_3 t_{VII}^2}{2}$$

$$t_{VII} = \frac{2(s_7 - s_6)}{v_3}$$

$$t_7 = t_6 + t_{VII}$$

7. Przeliczenia zadanej prędkości podnoszenia ciężaru na wymaganą prędkość kątową wału silnika.

W celu wyznaczenia prędkości kątowej koła napędowego ω [1/s] oraz prędkości wału silnika ω_s [1/s], zadaną prędkość podnoszenia ciężaru v [m/s] należy przeliczyć zgodnie z przedstawionym poniżej przykładem. Uzyskane wyniki należy wpisać w tabeli parametrów pracy napędu (Tabela 1) w kolumnie D i E.



Przyjmując chwilowy środek obrotu w punkcie A z zależności kinematycznych można zapisać:

$$\left. \begin{aligned} v &= v_0 = \omega_w \cdot R \\ v_B &= \omega_w \cdot 2R = 2v_0 \end{aligned} \right\} \quad \omega \cdot r = \omega_w \cdot 2R \quad \Rightarrow \quad \omega_w = \frac{r}{2R} \cdot \omega$$

$$v_B = \omega \cdot r$$

$$v = v_0 = \omega_w \cdot R = \frac{r}{2} \cdot \omega$$

$$\omega = \frac{2v}{r}$$

Uwzględniając przełożenie reduktora ($i[-]$), dane w instrukcji, prędkość kątowa na wale silnika równa jest:

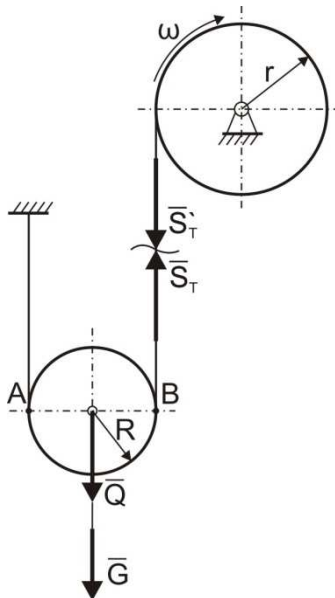
$$i = \frac{\omega_s}{\omega} \quad \Rightarrow \quad \omega_s = \omega \cdot i$$

8. Uzupelnienie tabeli parametrów pracy (Tabela 1).

Na podstawie wartości uzyskanych z obliczeń należy uzupełnić tabelę parametrów pracy (Tabela 1). Kolumnę B należy uzupełnić poprzez wpisanie czasów (t_i [s]) realizacji poszczególnych etapów pracy (obliczenia - patrz punkt 6 instrukcji). W kolumnach C-F należy umieścić wartości prędkości obrotowej silnika (n_{si} [%]) na końcu realizacji poszczególnych etapów pracy, wartości te wyrazić należy jako % maksymalnych obrotów silnika. Wprowadzone dane będą pomocne przy programowaniu sterownika układu napędowego.

9. Wyznaczanie momentu statycznego.

Poniższy przykład przedstawia sposób wyznaczania momentu statycznego dla układu przedstawionego na rysunku poniżej, zbliżonego do układu wykorzystywanego w ćwiczeniu.



Z warunków równowagi dla dźwigni z podparciem w punkcie A

$$\sum M_{(A)} = 0 \Rightarrow (Q + G)R - S_T \cdot 2R = 0$$

$$S_T = \frac{Q + G}{2} \quad S_T = S_T' = \frac{Q + G}{2}$$

Moment statyczny równy jest:

$$M_{stat} = S_T' \cdot r = \left(\frac{Q + G}{2} \right) \cdot r$$

Dane do opracowania wyników.

Średnice kół napędowych	$\varnothing_{nd}=0,125[m];$
Średnice kół wózków	$\varnothing_{nm}=0,075[m];$
Przełożenie reduktora	$\varnothing_w=0,063[m];$
Maksymalna prędkość obrotowa silnika	$i=10,23[-];$
Moc znamionowa silnika	$n_{smax}=1500[obr/min];$
	$N=750[W];$

Wytyczne do sprawozdania

Sprawozdanie powinno zawierać:

- 1) Dane autorów sprawozdania, tytuł i numer ćwiczenia oraz datę jego wykonania.
- 2) Dla przypadku wskazanego przez prowadzącego:
 - wykresy prędkości silnika $\omega_s [1/s]$ uzyskany na podstawie obliczeń,
 - wykresy prędkości $[1/s]$, przyspieszenia $[1/s^2]$ mocy $[W]$ silnika uzyskane na drodze doświadczalnej (na podstawie wartości zarejestrowanych na zajęciach),
 - wykresy zapotrzebowania momentu $[Nm]$ uzyskane na podstawie obliczeń z wykorzystaniem wartości zarejestrowanych na zajęciach.
- 3) Zależności wykorzystane do obliczeń.
- 4) Wnioski.

Literatura

1. Szklarski L, Zarudzki J., Elektryczne maszyny wyciągowe, Wydawnictwo Naukowe PWN, Warszawa-Kraków 1998
2. Hansel J., Kawecki Z., Transport pionowy, Wydawnictwo AGH, Kraków 1989
3. Kędziora A., Eksploatacja szybowych urządzeń wyciągowych, Wydawnictwo „Śląsk”, Katowice 1976
4. Kuczewski Z. , Zbiór zadań z napędu elektrycznego, Skrypty uczelniane Nr 785, Politechnika Śląska, Gliwice 1979
5. Giergiel J., Głuch L., Łopata A., Zbiór zadań z mechaniki – metodyka rozwiązań, Skrypty Uczelniane AGH SU 1631, Uczelniane Wydawnictwa Naukowo – Dydaktyczne, Kraków 2001
6. Engel Z, Giergiel J., Mechanika-Dynamika, Wydawnictwa AGH, Kraków 1998